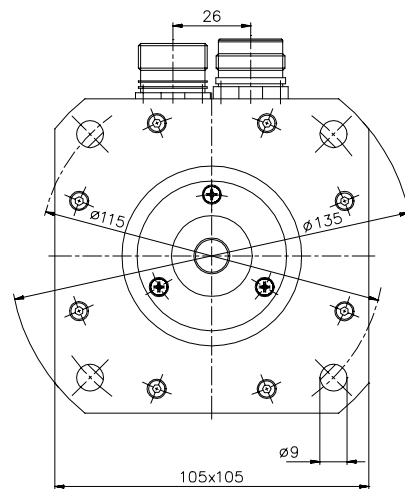
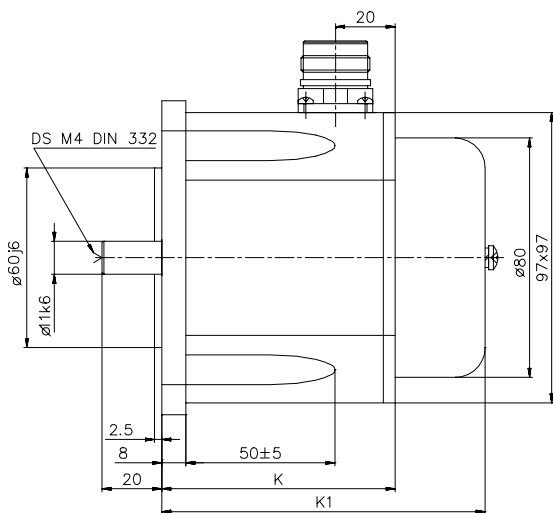
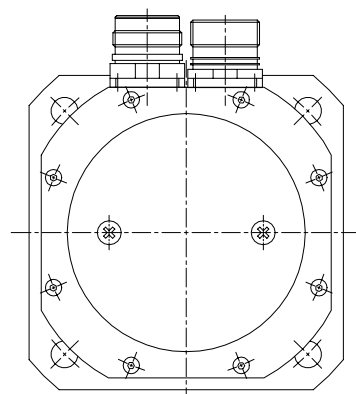


- Typ
Type
Typ
- M 25
- M 40
- M 50
- M 71
- M 90
- F 50**
- F 63
- F 80
- F 100
- W 25
- W 40
- W 50
- W 71
- W 90
- ML 40
- ML 50
- ML 71
- ML 90
- MA 40
- MA 50
- ME
- FE



F 504
F 506



TYP SERVOMOTORU	MOTOR TYPE	MOTORTYP	F 504	F 506
K (bez brzdy)	K (without brake)	K (ohne Bremse)	78	90
K1 (s brzdou)	K1 (with brake)	K1 (mit Bremse)	112	124

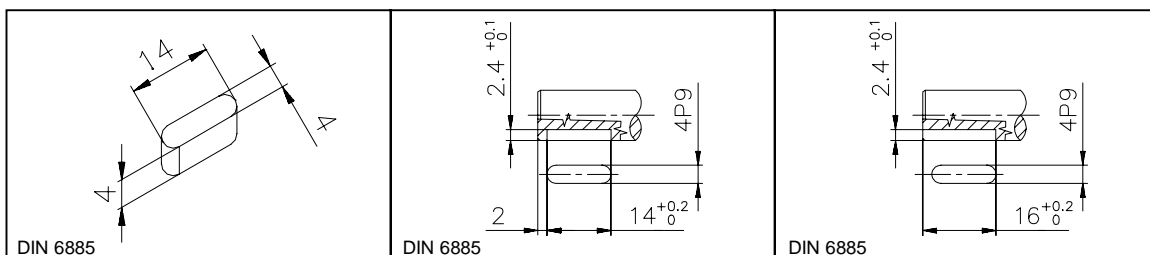
◆ Brzda ◆ Brake ◆ Bremse ◆

SERVOMOTOR	M ₀	MAYR	M _B	t _{1max}	t _{2max}	U _{1DC}	n _{max}	J	m
	[Nm]		[Nm]	[ms]	[ms]	[V]	[min ⁻¹]	[kg.m ² .10 ⁻³]	[kg]
F 504 - B	0,9		1,4	20	13	24	7000	0,0048	0,4
F 506 - B	1,7								

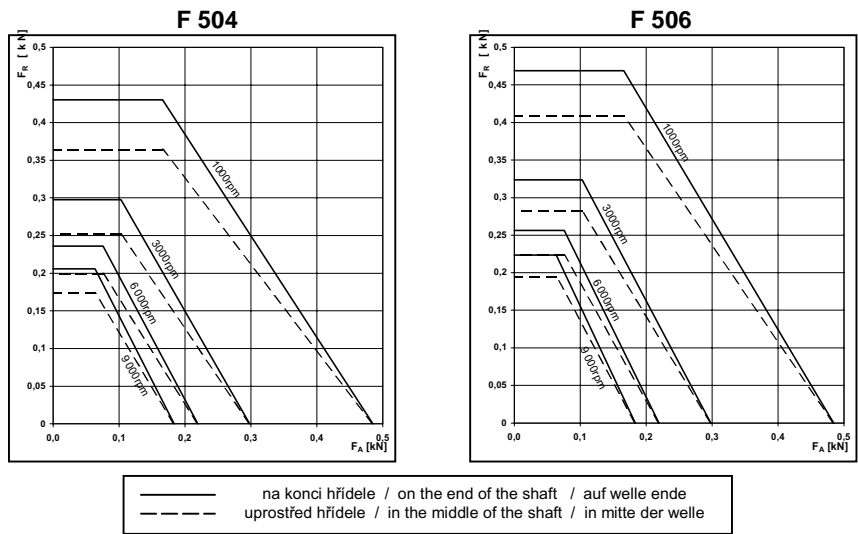
M_B - brzdný moment / holding torque / Haltemoment;
 J - moment setrvačnosti / moment of inertia / Trägheitsmoment;
 m - hmotnost / weight / Gewicht;
 n_{MAX} - max. otáčky / max. speed / max. Drehzahl;

t_{1MAX} - max. čas sepnutí (odbrždění) / max. time of switching-on (brake release) / max. Einschaltzeit (Lösung der Bremse);
 t_{2MAX} - max. čas rozeznutí / max. time of switching-off / max. Ausschaltzeit;
 U_{1DC} - jmenovité napětí / rated voltage / Eingangsspannung;

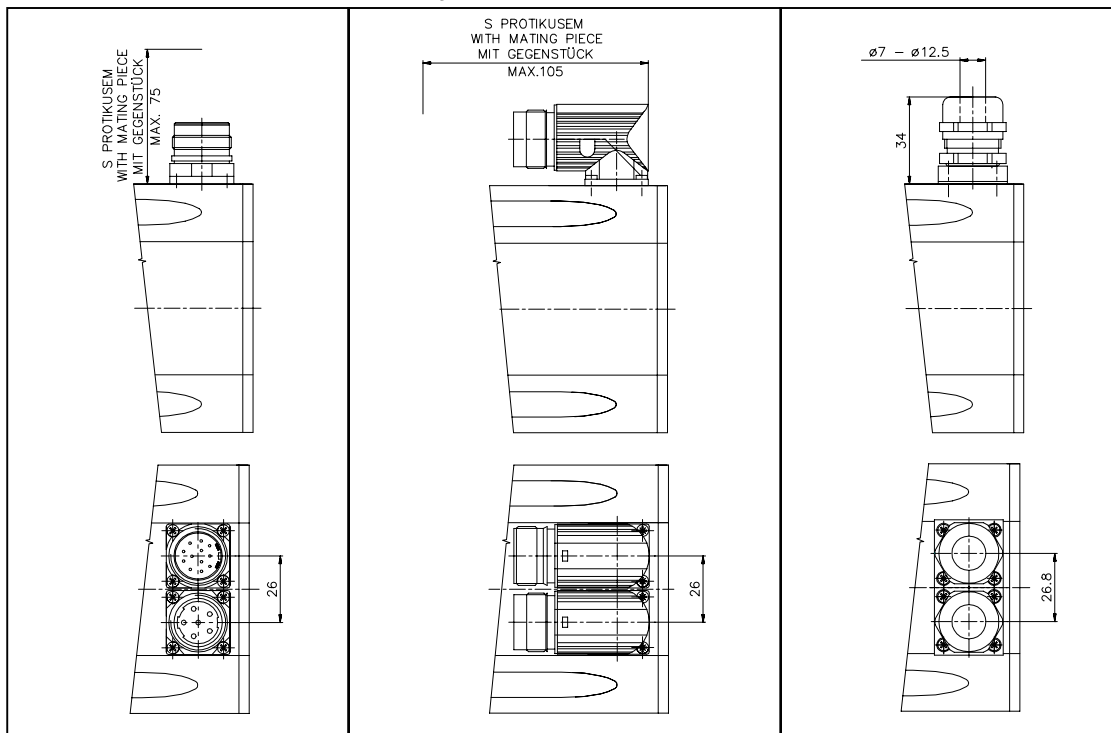
◆ Hřídel ◆ Shaft ◆ Welle ◆



◆ Radiální a axiální zatížení volného konce ◆ Radial and axial shaft load capacity ◆
 ◆ Zulässige Radial- und Axialbelastungen der Wellenenden ◆



◆ Konektory ◆ Connectors ◆ Stecker ◆



<p>Motorový konektor Power connector Motorstecker</p> <p>1 U 2 W 5 V ⊥ GND 4 Brzda / Brake / Bremse - 6 Brzda / Brake / Bremse +</p> <p>Strana pájení protikusu konektoru Ansicht Gegenstecker-Lötseite View from solder side of mating plugs</p>	<p>Signální konektor Signal connector Signalstecker</p> <p>1 S1 2 S3 3 S4 4 S2 5 R1 6 R2 7,8 Teplotní spínač Termoswitch Temposchalter</p> <p>Strana pájení protikusu konektoru Ansicht Gegenstecker-Lötseite View from solder side of mating plugs</p>	<p><i>Speciální požadavky na provedení (vybavení) u všech servomotorů – po konzultaci s výrobcem.</i></p> <p><i>Special requirements concerning the design (accessories) of all servomotors are settled by agreement with the producer.</i></p> <p><i>Spezielle Anforderungen bezüglich der Ausführung (Ausrüstung) aller Servomotoren – Konsultation mit dem Hersteller ist erforderlich.</i></p>
--	--	--

Technická data – viz F63

Technical datas – see F63

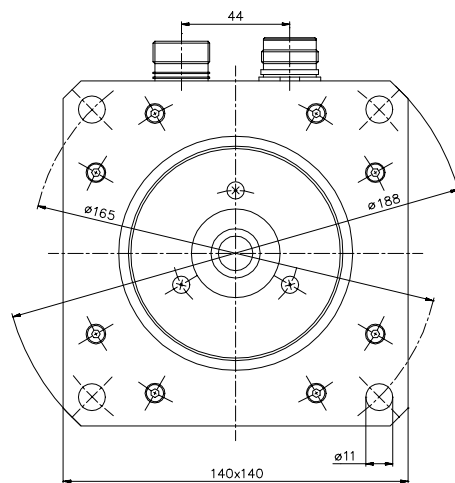
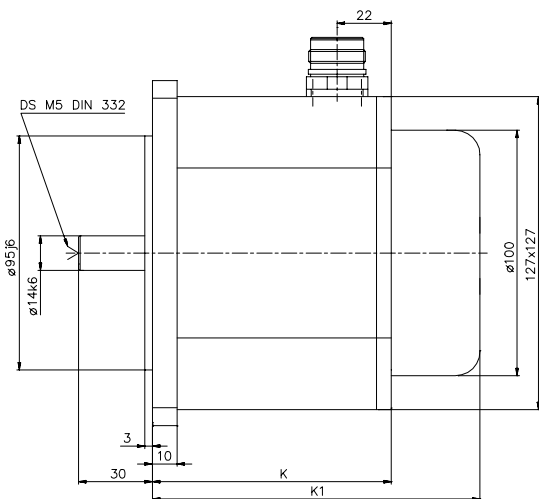
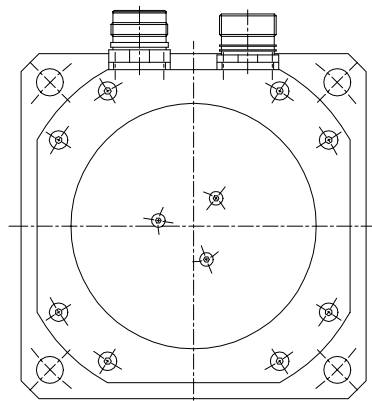
Technische Daten – siehe F63

Typ	Type	Typ
M 25	M 40	M 50
M 71	M 90	F 50
F 63	F 80	F 100
W 25	W 40	W 50
W 71	W 90	ML 40
ML 50	ML 71	ML 90
MA 40	MA 50	ME
FE		

- Typ
Type
Typ
- M 25
- M 40
- M 50
- M 71
- M 90
- F 50
- F 63**
- F 80
- F 100
- W 25
- W 40
- W 50
- W 71
- W 90
- ML 40
- ML 50
- ML 71
- ML 90
- MA 40
- MA 50
- ME
- FE



F 634
F 636



TYP SERVOMOTORU	MOTOR TYPE	MOTORTYP	F 634	F 636
K (bez brzdy)	K (without brake)	K (ohne Bremse)	97	114
K1 (s brzdou)	K1 (with brake)	K1 (mit Bremse)	132	149

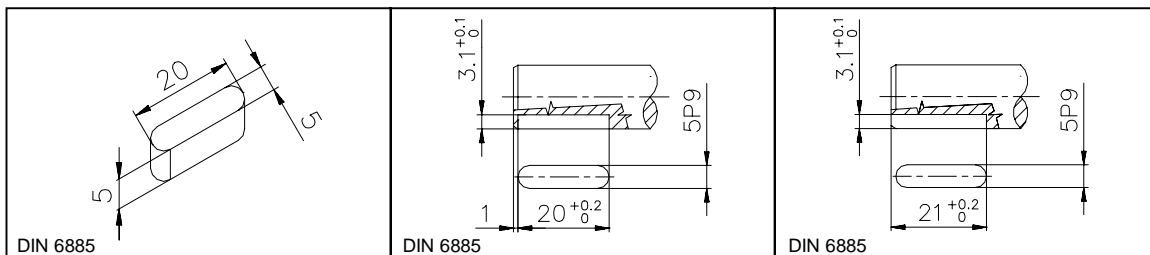
◆ Brzda ◆ Brake ◆ Bremse ◆

SERVOMOTOR	M ₀	MAYR	M _B	t _{1max}	t _{2max}	U _{1DC}	n _{max}	J	m
	[Nm]		[Nm]	[ms]	[ms]	[V]	[min ⁻¹]	[kg.m ² .10 ⁻³]	[kg]
F 634 - B	2,1		5	25	15	24	6000	0,0077	0,6
F 636 - B	4,4								

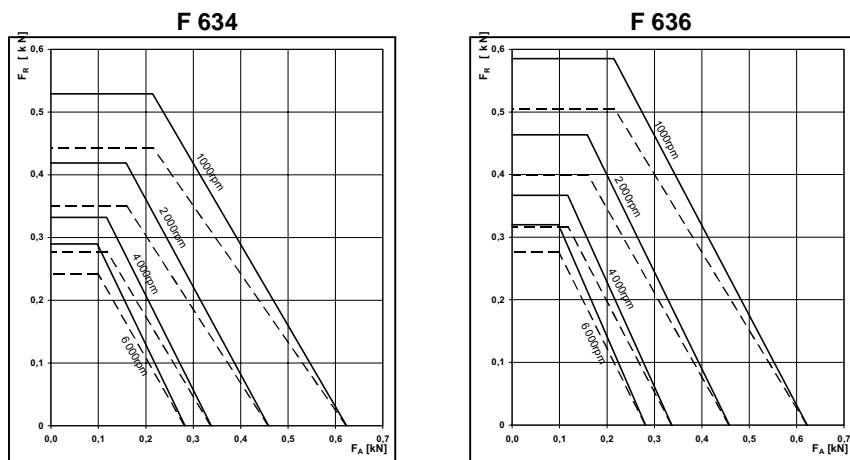
M_B - brzdný moment / holding torque / Haltemoment;
J - moment setrvačnosti / moment of inertia / Trägheitsmoment;
m - hmotnost / weight / Gewicht;

t_{1MAX} - max. čas sepnutí (odbrždění) / max. time of switching-on (brake release) / max. Einschaltzeit (lösung der Bremse);
t_{2MAX} - max. čas rozeznutí / max. time of switching-off / max. Ausschaltzeit;
U_{1DC} - jmenovité napětí / rated voltage / Eingangsspannung;

◆ Hřídel ◆ Shaft ◆ Welle ◆

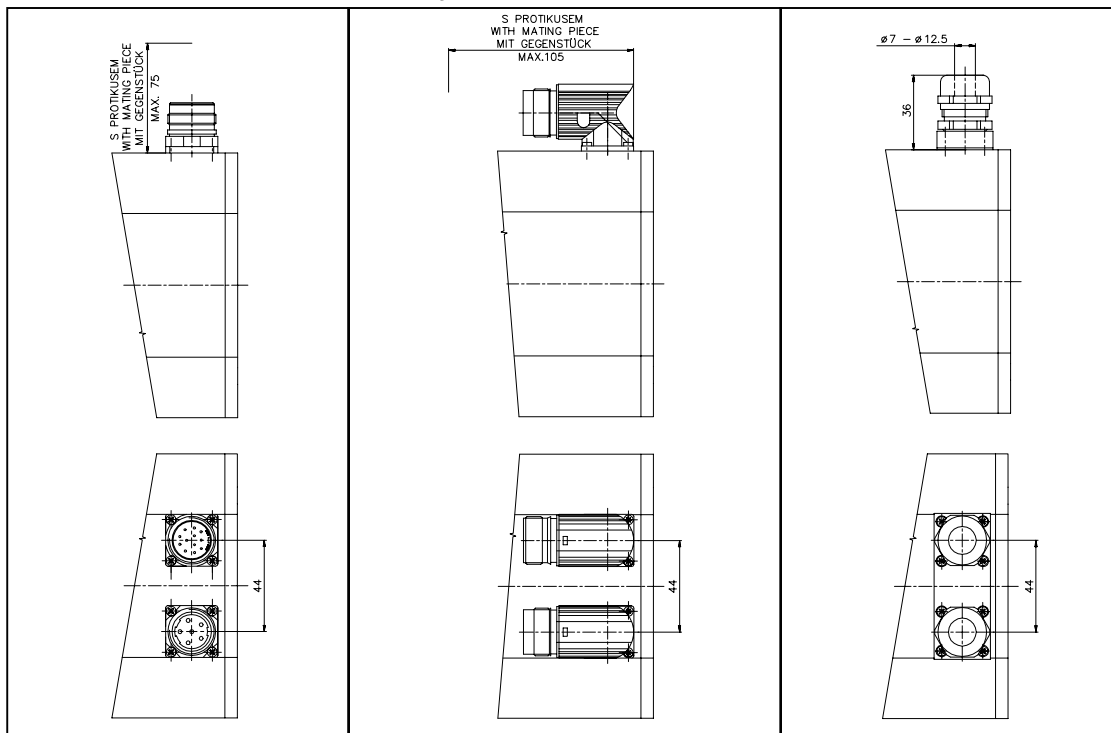


◆ Radiální a axiální zatížení volného konce ◆ Radial and axial shaft load capacity ◆
 ◆ Zulässige Radial- und Axialbelastungen der Wellenenden ◆

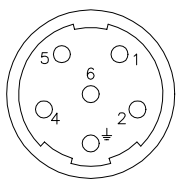


— na konci hřídele / on the end of the shaft / auf welle ende
 - - - uprostřed hřídele / in the middle of the shaft / in mitte der welle

◆ Konektory ◆ Connectors ◆ Stecker ◆



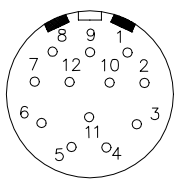
Motorový konektor
Power connector
Motorstecker



- 1 U
- 2 W
- 5 V
- ⊥ GND
- 4 Brzda / Brake / Bremse -
- 6 Brzda / Brake / Bremse +

Strana pájení protikusu konektoru
Ansicht Gegenstecker-Lötseite
View from solder side of mating plugs

Signální konektor
Signal connector
Signalstecker



- 1 S1
- 2 S3
- 3 S4
- 4 S2
- 5 R1
- 6 R2
- 7,8 Teplotní spínač
Termoswitch
Temposchalter

Strana pájení protikusu konektoru
Ansicht Gegenstecker-Lötseite
View from solder side of mating plugs

Speciální požadavky na provedení (vybavení) u všech servomotorů – po konzultaci s výrobcem.

Special requirements concerning the design (accessories) of all servomotors are settled by agreement with the producer.

Spezielle Anforderungen bezüglich der Ausführung (Ausrüstung) aller Servomotoren – Konsultation mit dem Hersteller ist erforderlich.

Typ
Type
Typ

M 25

M 40

M 50

M 71

M 90

F 50

F 63

F 80

F 100

W 25

W 40

W 50

W 71

W 90

ML 40

ML 50

ML 71

ML 90

MA 40

MA 50

ME

FE

Typ Type Typ	M 25	M 40	M 50	M 71	M 90	F 50	F 63	F 80	F 100	W 25	W 40
	W 50	W 71	W 90	ML 40	ML 50	ML 71	ML 90	MA 40	MA 50	ME	FE

Technická data servomotoru

TYP MOTORU			F 50 4 A	F 50 4 D	F 50 4 F	F 50 4 F	F 50 6 A	F 50 6 C	F 50 6 D	F 50 6 I	F 63 4 C	F 63 4 E	F 63 4 F
NAPĚTÍ MEZIOBVODU MĚNIČE	U_{DC}	V	120	330	330	560	120	120	330	560	120	330	330
S KLIDOVÉ HODNOTY													
Klidový moment	M_0	Nm	0,9	0,9	0,9	0,9	1,7	1,7	1,7	1,7	2,1	2,2	2,1
Klidový proud	I_0	A	4,5	2,2	1,2	1,2	15,1	6,9	4,1	1,1	8,5	4,4	2,9
Momentová konstanta	k_M	Nm/A	0,198	0,413	0,728	0,728	0,112	0,248	0,413	1,489	0,248	0,496	0,728
N JMENOVITÉ HODNOTY MOTORU													
Jmenovité napětí motoru	$U_{N,MOT}$	V	47	140	134	251	58	52	165	220	52	152	154
Jmenovitý moment	M_N	Nm	0,8	0,8	0,9	0,8	1,3	1,6	1,4	1,6	1,9	2,0	1,9
Jmenovitý proud	I_N	A	4,4	2,1	1,2	1,2	13,4	6,6	3,8	1,1	8,2	4,2	2,8
Jmenovité otáčky	n_N	min ⁻¹	3000	4500	2000	4500	8000	3000	6000	2000	3000	4500	3000
Jmenovitý výkon	P_N	W	264	383	180	383	1118	491	896	337	609	923	609
Napěťová konstanta	K_E	Vmin/1000	12	25	44	44	6,8	15	25	90	15	30	44
Napěťová konstanta	k_e	Vs/rad	0,115	0,239	0,420	0,420	0,065	0,143	0,239	0,859	0,143	0,286	0,420
Ů PŘETÍŽITELNOST PŘI JMEN. OTÁČKÁCH													
Přetížitelnost při jmen. otáčkách	M_0	Nm	2,2	1,9	1,7	1,8	3,7	4,8	3,2	5,5	5,9	5,3	4,7
Max. přetížitelnost při jmen. otáčkách	M_0/M_N	-	2,66	2,28	2,01	2,16	2,76	3,08	2,24	3,40	3,11	2,72	2,47
HODNOTY MOTORU PŘI MAXIMÁLNÍM NAPÁJECÍM NAPĚTÍ													
Max MAX. HODNOTY MOTORU													
Max. moment	M_{max}	Nm	4,4	4,4	4	4,4	8,5	8,5	8,5	8,5	11	11	11
Max. proud	I_{max}	A	24	12	6,6	6,6	84	38	23	6,4	48	23	17
Max. otáčky	n_{mech}	min ⁻¹	9000	9000	9000	9000	9000	9000	9000	9000	6000	6000	6000
C MEZNÍ BOD													
Proud	I_C	A	24	12	4,4	6,6	84	38	23	6,4	48	23	17
Moment zlomu	M_C	Nm	3,6	3,4	3,2	3,4	8,2	8,4	8,3	8,4	10,8	10,7	10,8
Otáčky	n_C	min ⁻¹	1271	1824	0	1574	4820	1716	3202	1088	1609	2605	1271
Nutz MAXIMÁLNÍ VYUŽITELNÉ PARAMETRY PRO S1													
Max. využitelné otáčky	n_{nutz}	min ⁻¹	4858	6417	3193	6179	9673	4171	6989,2	3202	4149	5718	3790
Max. využitelný moment	M_{nutz}	Nm	0,8	0,8	0,8	0,8	1,3	1,5	1,4	1,6	1,9	1,9	1,9
Max. využitelný výkon	P_{nutz}	W	410	521	280	504	1275	659	1011	521	816	1134	753
O CHOD NAPRÁZDNO (I a M = 0)													
Otáčky naprázdno	n_0	min ⁻¹	5833	7600	4318	7500	10294	4667	7600	3667	4667	6333	4318
TECHNICKÁ DATA													
Počet pólů	p	-	6	6	6	6	6	6	6	6	6	6	6
Odpor vinutí	R_{U-V}	Ω	1,68	8,093	27,66	27,66	0,16	0,75	2,229	26,2	0,61	2,41	5,31
Indukčnost vinutí	L_{U-V}	mH	2,978	14,166	48,17	48,17	0,40	1,76	5,451	62	2	7	13,83
Moment setrvačnosti	J	kgm ² /1000	0,054	0,054	0,054	0,054	0,088	0,088	0,088	0,088	0,342	0,342	0,342
Hmotnost	m	kg	2,5	2,5	2,5	2,5	3,5	3,5	3,5	3,5	3,8	3,9	3,8
Axiální zatížení	F_A	N	140	123	166	166	103	140	103	167	187	133	187
Radiální zatížení	F_R	N	369	335	423	423	313	395	313	452	461	306	461
Střední otáčky	n_{me}	min ⁻¹	1500	2000	1000	1000	3000	1500	3000	1000	1500	3000	1500
MECHANICKÉ HODNOTY MOTORU													
Statický třecí moment	M_f	Nm	0,019	0,019	0,019	0,019	0,025	0,025	0,025	0,025	0,04	0,04	0,04
Tlumič konstanta	k_D	Nm.min.10 ⁻⁵	0,38	0,38	0,38	0,38	0,5	0,5	0,5	0,5	1,6	1,6	1,6
Mechanická časová konstanta	T_m	ms	3,3	3,7	4,1	4,1	1,85	1,81	1,95	1,76	4,80	5,03	4,81
TEPELNÉ HODNOTY MOTORU													
Tepeľný odpor (vinutí - okolí)	$R_{th(RU)}$	K/W	1,15	1,01	1,01	0,94	0,82	1,11	0,91	1,17	0,81	0,66	0,80
Tepeľný odpor (kostra - okolí)	$R_{th(GU)}$	K/W	0,93	0,81	0,82	0,76	0,66	0,90	0,73	0,95	0,65	0,53	0,65
Tepeľná časová konstanta	T_{th}	min	21,0	18,3	18,4	17,1	18,6	25,1	20,6	26,5	32,1	26,2	32,0
CHLADIČ													
Množství chl. vody	Q_w	dm ³ .min ⁻¹	-	-	-	-	-	-	-	-	-	-	-
Jmenovitý tlak vody	p_N	kPa	-	-	-	-	-	-	-	-	-	-	-
Množství vzduchu	Q_L	dm ³ .s ⁻¹	-	-	-	-	-	-	-	-	-	-	-

Typ Type Typ	M 25	M 40	M 50	M 71	M 90	F 50	F 63	F 80	F 100	W 25	W 40
	W 50	W 71	W 90	ML 40	ML 50	ML 71	ML 90	MA 40	MA 50	ME	FE

Technická data servomotoru

F634F	F634H	F634I	F636C	F636D	F636E	F636F	F636H	F636H	F636I	F636I	F636Z	TYP MOTORU	
560	560	560	120	120	330	330	330	560	330	560	560	NAPĚTÍ MEZIOBVDU MĚNIČE U _{bc} V	
												S KLIDOVÉ HODNOTY	
2,1	2,1	2,2	4,4	4,4	4,4	4,4	4,4	4,4	4,4	4,4	4,4	Klidový moment M ₀ Nm	
2,9	2,1	1,5	17,7	10,6	8,9	6,0	4,4	4,4	3,0	3,0	7,4	Klidový proud I ₀ A	
0,728	0,992	1,489	0,248	0,413	0,496	0,728	0,992	0,992	1,489	1,489	0,595	Momentová konstanta K _M Nm/A	
												N JMENOVITÉ HODNOTY MOTORU	
290	303	228	50	56	145	145	138	291	156	293	172	Jmenovité napětí motoru U _{NMOT} V	
1,8	1,9	2,1	4,0	4,1	3,8	4,0	4,1	3,8	4,2	4,0	3,8	Jmenovitý moment M _N Nm	
2,7	2,0	1,4	16,8	10,3	8,1	5,7	4,3	4,1	2,9	2,8	6,8	Jmenovitý proud I _N A	
6000	4500	2000	3000	2000	4500	3000	2000	4500	1500	3000	4500	Jmenovité otáčky n _N min ⁻¹	
1118	876	438	1251	863	1779	1251	863	1779	658	1251	1779	Jmenovitý výkon P _N W	
44	60	90	15	25	30	44	60	60	90	90	36	Napěťová konstanta K _E Vmin/1000	
0,420	0,573	0,859	0,143	0,239	0,287	0,420	0,573	0,573	0,859	0,859	0,344	Napěťová konstanta K _α Vs/rad	
												Ů PŘETÍŽITELNOST PŘI JMEN. OTÁČKÁCH	
3,8	3,1	6,7	15,5	11,6	13,5	13,4	14,2	8,9	10,6	8,9	8,0	Přetížitelnost při jmen. otáčkách M ₀ /M _N Nm	
2,11	1,63	3,22	3,88	2,82	3,56	3,36	3,45	2,35	2,53	2,24	2,12	Max. přetížitelnost při jmen. otáčkách M ₀ /M _N -	
HODNOTY MOTORU PŘI MAXIMÁLNÍM NAPÁJECÍM NAPĚTÍ													
												Max MAX. HODNOTY MOTORU	
11	11	11	22	22	22	22	22	22	22	22	22	Max. moment M _{max} Nm	
17	12,5	7,1	85	54	45	30	22	22	15	15	38	Max. proud I _{max} A	
6000	6000	6000	6000	6000	6000	6000	6000	6000	6000	6000	6000	Max. otáčky n _{mech} min ⁻¹	
												C MEZNÍ BOD	
17	12,5	7,1	85	54	45	30	22	22	15	15	38	Proud I _C A	
10,6	10,7	10,9	21,3	21,6	21,0	21,3	21,6	21,1	21,7	21,4	21,1	Moment zlomu M _C Nm	
3030	1930	1046	2362	1289	3384	2168	1390	2967	854	1977	3006	Otáčky n _C min ⁻¹	
												Nutz MAXIMÁLNÍ VYUŽITELNÉ PARAMETRY PRO S1	
6896	4937	3094	4300,6	2539,5	5965	3999	2847	5148	1876	3411	4990	Max. využitelné otáčky n _{nutz} min ⁻¹	
1,7	1,8	2,0	3,8	4,0	3,6	3,8	4,0	3,7	4,1	3,9	3,7	Max. využitelný moment M _{nutz} Nm	
1250	949	659	1712	1076	2231	1610	1194	1986	813	1402	1937	Max. využitelný výkon P _{nutz} W	
												O CHOD NAPRAZDNO (I a M = 0)	
7500	5500	3667	4667	2800	6333	4318	3167	5500	2111	3667	5278	Otáčky naprázdno n ₀ min ⁻¹	
TECHNICKÁ DATA													
6	6	6	6	6	6	6	6	6	6	6	6	Počet pólů p -	
5,31	10,27	24,20	0,198	0,425	0,734	1,37	3,023	3,023	5,27	5,27	0,89	Odpor vinutí R _{U-V} Ω	
13,83	24,81	57,00	0,67	1,65	2,65	6	10	10	19,8	19,8	3,28	Indukčnost vinutí L _{U-V} mH	
0,342	0,342	0,342	0,631	0,631	0,631	0,631	0,631	0,631	0,631	0,631	0,631	Moment setrvačnosti J kgm ² /1000	
3,8	3,8	3,9	5	5,3	5	5,3	5,3	5,3	5	5	5	Hmotnost m kg	
187	164	215	180	215	158	133	158	158	215	215	158	Axiální zatížení F _A N	
461	418	442	508	505	400	349	400	400	505	505	400	Radiální zatížení F _R N	
1500	2000	1000	1500	1000	2000	3000	2000	2000	1000	1000	2000	Střední otáčky n _{mitt} min ⁻¹	
												MECHANICKÉ HODNOTY MOTORU	
0,04	0,04	0,04	0,07	0,0811	0,07	0,07	0,07	0,07	0,07	0,07	0,07	Statický třecí moment M _t Nm	
1,6	1,6	1,6	2,1	2,65	2,1	2,1	2,1	2,1	2,1	2,1	2,1	Tlumičí konstanta k _D Nm.min.10 ⁻⁵	
4,81	5,00	5,60	3,10	2,35	2,80	2,45	2,91	2,91	2,25	2,25	2,38	Mechanická časová konstanta T _m ms	
												TEPELNÉ HODNOTY MOTORU	
0,58	0,67	0,76	0,57	0,72	0,52	0,66	0,64	0,51	0,80	0,69	0,56	Tepelný odpor (vinutí - okolí) R _{th(RU)} K/W	
0,47	0,55	0,62	0,46	0,58	0,42	0,53	0,52	0,41	0,64	0,56	0,45	Tepelný odpor (kostra - okolí) R _{th(GU)} K/W	
23,0	26,9	30,3	29,7	37,1	26,7	33,9	33,2	26,3	41,2	35,6	28,9	Tepelná časová konstanta T _{th} min	
												CHLADIČ	
-	-	-	-	-	-	-	-	-	-	-	-	Množství chl. vody Q _w dm ³ .min ⁻¹	
-	-	-	-	-	-	-	-	-	-	-	-	Jmenovitý tlak vody p _N kPa	
-	-	-	-	-	-	-	-	-	-	-	-	Množství vzduchu Q _L dm ³ .s ⁻¹	